

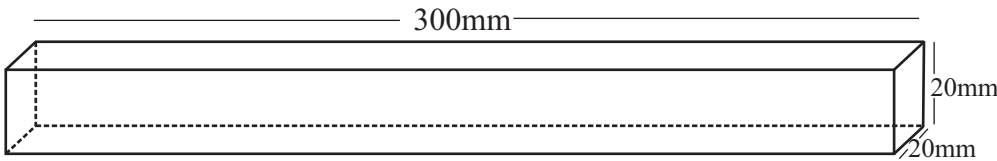
රාජ්‍ය දැව සංස්ථාවේ පර්යේෂණ අංශයෙන් පරීක්ෂාකර ගත හැකි පරීක්ෂණ වර්ගවලට අදාළව ලබාදිය යුතු සාම්පල්වල මිම් ප්‍රමාණ සහ පරීක්ෂණය සඳහා අයකරන මිල ගණන් පත්‍රිකාව

අංකය	පරීක්ෂණ වර්ගය	එක් සාම්පලයක් සඳහා මුදල (රු.)
01	දැව විශේෂ තහවුරු කරගැනීම සඳහා	1500.00 *
02	දැව විශේෂ හඳුනාගැනීම සඳහා	2000.00 *
03	දැවවල තෙතමනය සෙවීම සඳහා	3000.00
04	දැවවල ඝනත්වය සෙවීම සඳහා අංක 03 හා 04 පරීක්ෂණ සඳහා පළමු සාම්පලයට රු. 3000.00 වන අතර වැඩිවන එක් සාම්පලයකට රු. 1000.00 බැගින් අය කෙරේ (උදා. දැව සාම්පල 2ක් සඳහා රු. 4000.00 කි.)	3000.00
05	බොරොත් පරීක්ෂක පරීක්ෂා කිරීම සඳහා	1500.00
06	CCB පරීක්ෂක පරීක්ෂා කිරීම සඳහා	1500.00
07	දැවවල ශක්තියට අදාළ පරීක්ෂණ කිරීම (ඉහත පරීක්ෂණ සඳහා ලී සාම්පල ලබාදිය යුතු ආකාරය පහතින් දක්වා ඇත.)	MOR/MOE Compression Parallel to Grain Compression Perpendicular to Grain Tensile Test 4000.00 4000.00 4000.00 4000.00
08	දැව වාර්තා නිකුත් කිරීම සඳහා	2000.00

**Modulus of Rupture (MOR)
Modulus of Elasticity (MOE)**

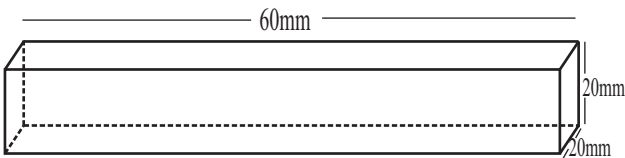
* දැව විශේෂ කීපයක් සඳහා මෙම මුදල දෙගුණයක් විය හැකිය

එක් වර්ගයකින් සාම්පල 4ක් පහත ප්‍රමාණයට ලබාදෙන්න



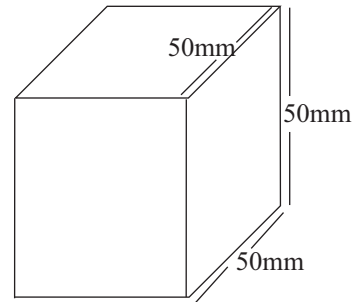
Compression Parallel to Grain

එක් වර්ගයකින් සාම්පල 4ක් පහත ප්‍රමාණයට ලබාදෙන්න



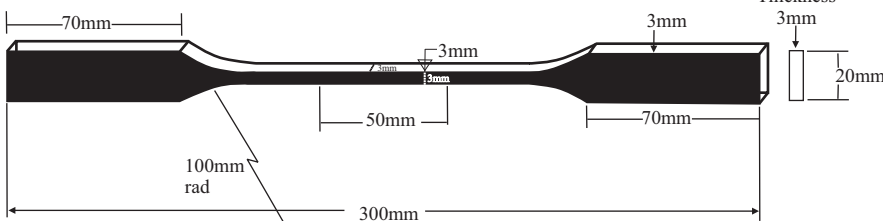
Compression Perpendicular to Grain

එක් වර්ගයකින් සාම්පල 4ක් පහත ප්‍රමාණයට ලබාදෙන්න



Tensile Test

එක් වර්ගයකින් සාම්පල 4ක් පහත ප්‍රමාණයට ලබාදෙන්න



සැ.යු.
1,2,3,4,5 හා 6 සඳහා ඕනෑම මිම් ප්‍රමාණයක දැව කොටස් ලබාදිය හැකිය